

## Gamma cottura modulare EVO900 Tuttapiestra a gas top mezzo modulo

ARTICOLO N° \_\_\_\_\_

MODELLO N° \_\_\_\_\_

NOME \_\_\_\_\_

SIS # \_\_\_\_\_

AIA # \_\_\_\_\_



392022 (Z9HOGD1000)

Piastra di cottura a gas top  
in acciaio dolce ½ modulo

### Descrizione

Articolo N° \_\_\_\_\_

Bruciatori in acciaio inox ad alta efficienza da 8 kw, con fiamma stabilizzata. Larga superficie di cottura in acciaio dolce che permette di alloggiare numerose pentole e padelle di diverse dimensioni. Pannelli esterni in acciaio inox con finitura Scotch Brite. Piano di lavoro in acciaio inox 20/10. Bordi laterali a taglio laser ad angolo retto per una perfetta giunzione con altre unità.

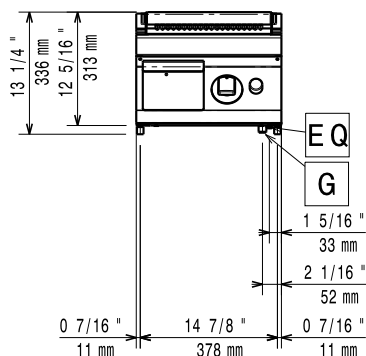
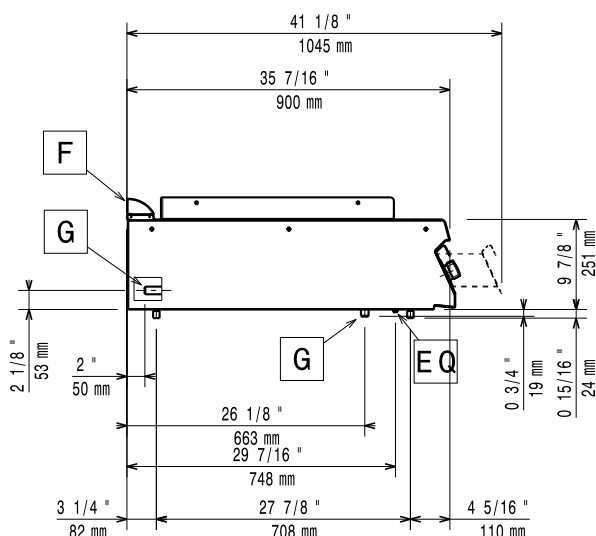
Approvazione: \_\_\_\_\_

### Caratteristiche e benefici

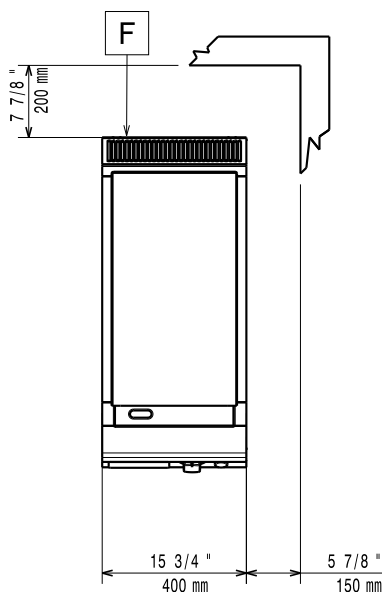
- Riscaldamento a gas, 8 kW, piastra.
- Piastra di cottura in acciaio dolce, liscia e facile da pulire.
- Due zone di cottura a controllo indipendente.
- Ogni bruciatore è dotato di due sezioni con 4 linee di fiamma.
- Accensione piezoelettrica.
- Possibilità di impostare diverse temperature di cottura per soddisfare tutte le esigenze.
- Grazie all'ampia superficie di cottura, senza settori intermedi, è possibile utilizzare contemporaneamente pentole di diverse dimensioni.
- Le pentole possono essere facilmente spostate da un'area all'altra della superficie di cottura senza necessità di sollevarle.
- Tutti i principali componenti sono posizionati nella parte frontale dell'unità per facilitare le operazioni di manutenzione.
- La particolare forma delle manopole protegge dalle infiltrazioni di acqua.
- Adatto per installazioni da banco

### Costruzione

- Pannellatura esterna in acciaio inox con finitura Scotch Brite
- I modelli hanno bordi laterali ad angolo retto per consentire giunture a livello tra le unità ed eliminare la possibilità di infiltrazioni.
- L'unità ha una profondità di 900mm per offrire una superficie di lavoro di più grandi dimensioni.
- Protezione all'acqua IPX5.

**Fronte**

**Lato**


EQ = Vite Equipotenziale  
 G = Connessione gas

**Alto**

**Gas**

<b>Gas metano - Pressione:</b>	
<b>392022 (Z9HOGD1000)</b>	17.4 mbar
<b>Gas Gpl Pressione:</b>	27.7 mbar
<b>Potenza gas:</b>	8 kW
<b>Fornitura gas:</b>	Gas naturale
<b>Tipo di gas:</b>	GPL; Gas metano
<b>Connessione gas:</b>	1/2"

**Informazioni chiave**

Se l'apparecchiatura viene montata vicino a apparecchi sensibili alla temperatura, uno spazio di sicurezza di circa 150/200 mm deve essere predisposto o prevista una qualche forma di isolamento termico.

**Profondità superficie di cottura:**

**Larghezza superficie di cottura:**

**Temperatura MIN:**

**Temperatura MAX:**

**Peso netto:** 53 kg

**Peso imballo:** 58 kg

**Altezza imballo:** 540 mm

**Larghezza imballo:** 460 mm

**Profondità imballo:** 1020 mm

**Volume imballo:** 0.25 m<sup>3</sup>

**Gruppo di certificazione:** N9RG

**Accessori opzionali**

- Kit per sigillatura giunzioni PNC 206086
- Interruttore di tiraggio con diametro 120 mm PNC 206126
- Anello adattatore per convogliatore fumi, diam. 120 mm PNC 206127
- Supporto per soluzione a ponte da 800 mm PNC 206137
- Supporto per soluzione a ponte da 1000 mm PNC 206138
- Supporto per soluzione a ponte da 1200 mm PNC 206139
- Supporto per soluzione a ponte da 1400 mm PNC 206140
- Supporto per soluzione a ponte da 1600 mm PNC 206141
- Supporto per soluzione a ponte da 400 mm PNC 206154
- Corrimano laterale destro e sinistro PNC 206165
- Corrimano frontale da 400 mm PNC 206166
- Corrimano frontale da 800 mm PNC 206167
- Piano porzionatore da 400 mm PNC 206185
- Piano porzionatore da 800 mm PNC 206186
- Corrimano frontale da 1200 mm PNC 206191
- Corrimano frontale da 1600 mm PNC 206192
- Colonnina acqua orientabile con bracci rotanti (tubi di estensione non inclusi) PNC 206289
- Tubi di estensione per installazione colonnina acqua orientabile su apparecchiature top e monoblocco PNC 206290
- Alzatina per camino per funzioni da 400 mm PNC 206303
- Convogliatore fumi scarico diam. 120 mm per funzioni da 400 mm PNC 206310
- 2 pannelli per copertura laterale di funzioni top (altezza 250 mm, profondità 900 mm) PNC 206321
- Griglia per camino per funzioni da 400 mm PNC 206400

Gamma cottura modulare  
 EVO900 Tuttapiestra a gas top mezzo modulo

L'azienda si riserva il diritto di apportare modifiche ai prodotti senza preavviso



## Gamma cottura modulare EVO900 Tuttapiastro a gas top mezzo modulo

- Regolatore di pressione per unità a gas PNC 927225



Gamma cottura modulare  
EVO900 Tuttapiastro a gas top mezzo modulo

L'azienda si riserva il diritto di apportare modifiche ai prodotti senza preavviso